

INWESTOR: _____ GMINA PARADYŻ

ADRES INWESTORA: 26-333 Paradyż
ul. Konecka 4

Załącznik Nr 1 do zgłoszenia
AB.I.6743P...../2012 r.
z dnia 28.02.2012.....

PROJEKT TECHNICZNY

BUDOWA MAŁEJ INFRASTRUKTURY TURYSTYCZNEJ NA ODCINKU „PIEKIELNEGO SZLAKU” PRZEBIEGAJĄCEGO PRZEZ TEREN GMINY PARADYŻ

BUDOWA ELEMENTÓW MIEJSCA ODPOCZYNKU W MIEJSCOWOŚCI WIELKA WOLA

działka nr 56/6 – obręb Wielka Wola

PROJEKTANT: mgr inż. arch. Małgorzata Załóg

ASYSTENT PROJ.: mgr inż. Patrycja Baryła

P. Baryła

mgr inż. arch. MAŁGORZATA ZAŁÓG

[Signature]
mgr z §5 ust.1, §6 ust.1
i §13 ust.1 p.1

w specjalności architektonicznej

luty, 2012r.

ZAWARTOŚĆ OPRACOWANIA

STAROSTWO POWIATOWE
Wydział Administracji
Architektoniczno-Budowlanej
26-500 Opoczno, ul. Kwiatowa 1a
tel. 44 708-15-08

1. OPIS TECHNICZNY	str. 3
2. INFORMACJA BIOZ	str. 7
3. ZAGOSPODAROWANIE TERENU - RYS. 1	str. 10
4. ŁAWKA BEZ OPARCIA - RYS. 2	str. 11
5. STOJAK NA ROWERY - RYS. 3	str. 12
6. KOSZ NA ŚMIECI - RYS. 4	str. 13
7. KRĄG OGNISKOWY - RYS. 5	str. 14
8. OŚWIADCZENIE	str. 15

OPIS TECHNICZNY

BUDOWA MAŁEJ INFRASTRUKTURY TURYSTYCZNEJ NA ODCINKU „PIEKIELNEGO SZLAKU” PRZEBIEGAJĄCEGO PRZEZ TEREN GMINY PARADYŻ BUDOWA ELEMENTÓW MIEJSCA ODPOCZYNKU W MIEJSCOWOŚCI WIELKA WOLA

PODSTAWA OPRACOWANIA

- Zlecenie Gminy Paradyż
- Mapa sytuacyjno-wysokościowa w skali 1:500
- Obowiązujące normy i przepisy
- Ustawa Prawo Budowlane (jedn. tekst: Dz. U. z 2000r. Nr 106, poz. 1126 z późniejszymi zmianami)
- Rozporządzenie Ministra Infrastruktury z dnia 12 kwietnia 2002r. w sprawie warunków technicznych, jakim powinny odpowiadać budynki i ich usytuowanie (Dz. U. z 2002r. nr 75, poz. 690 z późniejszymi zm.)
- Wizja lokalna i pomiary w terenie wykonane w lutym 2012r.
- Uszczegółowione koncepcje architektoniczno-budowlane elementów małej infrastruktury turystycznej przy „Piekielnym szlaku”, opracowane dla LOKALNEJ GRUPY DZIAŁANIA „U ŹRÓDEŁ”

CEL INWESTYCJI

„Piekielny szlak”, to szlak turystyki kulturowej, czyli wytyczona trasa prowadząca do najbardziej atrakcyjnych miejsc i obiektów. Wyposażenie szlaku w elementy małej infrastruktury turystycznej jest niezbędne dla podniesienia rangi regionu, wyeksponowania walorów przyrodniczych i kulturowych, podkreślenia aspektów edukacyjnych poprzez nawiązanie do architektury regionalnej. Regionalne budownictwo drewniane stanowi element ginącego dziedzictwa kulturowego. Dzięki przyjętej w rozwiązaniu projektowym formie architektonicznej tzn proporcji, gabarytów, doborowi materiałów i kolorystyki elementów elementy infrastruktury umieszczone na przystanku turystycznym „Diabelskiego szlaku” stanowią tzw ścieżkę edukacyjną umożliwiającą poznanie typowych rozwiązań dawnego budownictwa regionalnego. Wyposażenie tego miejsca w altanę, stoły i ławki daje możliwość przeprowadzania tematycznych zajęć lekcyjnych na wolnym powietrzu dla uczniów pobliskiej szkoły.

LOKALIZACJA

Teren objęty opracowaniem znajduje się na działce o numerze ewidencyjnym 56/6 –obręb Wielka Wola w miejscowości Wielka Wola gmina Paradyż.

OPIS STANU ISTNIEJĄCEGO

Teren objęty opracowaniem o powierzchni 455,0m² stanowi część działki niezabudowanej o nawierzchni trawiastej. Na działce znajduje się chodnik betonowy szer. 1,0m i ławeczki.

OPIS STANU PROJEKTOWANEGO

BUDOWA ELEMENTÓW INFRASTRUKTURY TURYSTYCZNEJ

Obszar o powierzchni 455,0m² przeznaczony na działce na zagospodarowanie elementami infrastruktury turystycznej został oznaczony na rysunku nr 1 literami ABCD

Zakres prac związanych z budową miejsca wypoczynku:

- zdjęcie warstwy ziemi roślinnej – na odkład
- wykonanie wykopów pod fundamenty stojaka na rowery, pod fundamenty koszy na śmieci i pod krąg ogniskowy
- montaż elementów wraz z zakotwieniem w gruncie
- wykonanie nawierzchni żwirowej pod ławkami oraz na dojściach i przejściach
- instalowanie ławek
- plantowanie i humusowanie z wykorzystaniem ziemi roślinnej z odkładu oraz obsianie trawą

Elementy zagospodarowania

- Krąg ogniskowy – 1szt
 - Ławki bez oparcia – 8szt
 - Stojak na rowery – 1szt
 - Kosze na śmieci – 2szt
1. KRĄG OGNISKOWY – z kamienia – granitu – w postaci dwóch pierścieni – wewnętrznego zagłębionego i zewnętrznego znajdującego się na poziomie +/-0,00. najbliższe otoczenie kręgu stanowi nawierzchnia żwirowa..
 2. ŁAWKA BEZ OPARCIA – drewniane
Drewno impregnowane preparatem odpornym na grzyby, owady i pleśnienie. Drewno malowane na kolor ciemnobrązowy (RAL 8011).
- siedzisko wykonane z dwóch belek „półokrągłaków” o średnicy 24-28cm,. Belki siedziska mocowane do dwóch belek (podwalin) podciosanych o średnicy 30-35cm za pomocą gwoździ. Podwaliny należy zabezpieczyć izolacją przeciwwilgociową – smołą lub lepikiem. Dodatkowym wymiennym elementem izolującym może być surowy krawędziak (foszt) gr. 7cm mocowana do spodu belek. Ławki należy ustawić na podsypce żwirowo-cementowej.
 3. STOJAK NA ROWERY – drewniany – jeden element dla 2-4 rowery. Drewno impregnowane preparatem odpornym na grzyby, owady i pleśnienie. Drewno malowane na kolor ciemnobrązowy (RAL 8011). Elementy stykające się z ziemią należy do wysokości min 15cm ponad grunt należy impregnować lepikiem lub smołą.
 - 3.1 FUNDAMENT – pod słupy skrajne - betonowy z betonu B-15 o wymiarach 20x20cm zagłębiony na 0,7m poniżej poziomu terenu. W fundamencie nawiercony otwór głębokości 20cm do osadzenia rury o średnicy 25mm łączącej fundament ze słupem. Słupy pośrednie zaokrąglone u dołu, wkopane w grunt na głębokość 0,7m i obłożone kamieniami.

3.2 SŁUPY – przekrój 10x10cm o krawędziach fazowanych zwieńczone ozdobnym szczytem.

Słupy skrajne łączone z fundamentem za pomocą rury o średnicy 25mm mocowanej w słupie i fundamencie na głębokość 20cm za pomocą kleju konstrukcyjnego np. HILTI. Na stopach słupów skrajnych obejmą z płaskowników blaszanych 6x50mm spawanych połączonych ze słupem za pomocą wkrętów. Skrajne słupy podniesione na 5cm powyżej poziomu terenu z wypełnieniem powstałej szczeliny podsypką żwirową.

3.3 BELKI – przekrój 8x8cm połączone ze słupami za pomocą gwoździ.

3. KOSZ NA ŚMIECI - drewno impregnowane i malowane jak w przypadku pozostałych elementów. Elementy pionowe 2 słupy o przekroju 8x8cm. Komora kosza z otwieranymi drzwiczkami w kształcie prostopadłościanu wykonana z desek o gr. 2cm i płaskowników stalowych 10x40mm. Spód komory ażurowy z czterech desek ułożonych w odstępach 4cm. Drzwiczki na zawiasach i z zasuwą mocowane wewnątrz komory. Na drzwiczkach logo szlaku – tabliczka drewniana grawerowana umieszczona w centralnej części kosza. Dach o konstrukcji składającej się z czterech par krokwi 5x3cm opartych na belkach o przekroju 10x5cm połączonych ze słupami łącznikami ciesielskimi na wpust. Nachylenie krokwi 45°. Pokrycie dachu z desek grubości 2,7cm mocowanych do krokwi. Fundament betonowy z betonu B15 o wymiarach 20x20cm zagłębiony w gruncie na głębokości 0,5m. rozwiązanie połączenia słupów z fundamentem jak w przypadku słupów skrajnych stojąca na rowery.

Uwagi:

Wszystkie elementy powinny być z drewna nasyconego bezrdzennego lub metalowe zabezpieczone przed korozją.
Zakotwienie elementów drewnianych za pomocą metalowych kotew.

Plac z całym wyposażeniem musi być systematycznie kontrolowany - w ramach ogólnego planu konserwacji - pod kątem potencjalnych zagrożeń, uszkodzeń konstrukcji wynikającej z jej korozji, występowania szkodników, zachodzenia procesów gnicia i wietrzenia materiałów użytych do budowy.

W celu zapobiegania nieszczęśliwym wypadkom na placach zarządca powinien zapewnić stałą kontrolę oraz regularną konserwację nawierzchni, jak i wyposażenia, a w razie potrzeby ich naprawę.

W rocznym planie kontroli obiektów zarządca powinien zaplanować:

- kontrolę przez oględziny (podstawowa, codzienna kontrola wzrokowa),
- kontrolę funkcjonalną (szczegółowe sprawdzenie funkcjonowania i stabilności sprzętu dokonywane co 3 miesiące),
- coroczną kontrolę podstawową (kontrola oceniająca poziom bezpieczeństwa - fundamentów i nawierzchni, ewentualnych śladów korozji, wpływu warunków atmosferycznych, a także wykonanych napraw).

Ustawa Prawo budowlane reguluje również kwestie kontroli technicznych, które powinny być przeprowadzane przynajmniej raz na 5 lat.

Częstotliwość przeglądów wyposażenia zależy od rodzaju zamontowanych urządzeń, liczby użytkowników oraz klimatu. Kontrolę pomogą zaplanować zalecenia producenta dotyczące konserwacji poszczególnych sprzętów. Na podstawie wyników takiej kontroli można określić zakres niezbędnych napraw i konserwacji urządzeń. Szczególną uwagę należy zwrócić na ich ruchome i szybko zużywające się elementy. Wszystkie naprawy powinni wykonywać fachowcy.

Zakres okresowej kontroli technicznej obiektów małej infrastruktury na placu powinien obejmować sprawdzenie stanu technicznego:

- elementów konstrukcyjnych belek, okrągłaków oraz ich odkształcenia,
- połączeń,
- powierzchni elementów drewnianych,
- stanu warstwy impregnatu elementów drewnianych,
- fundamentów,
- nawierzchni,
- elementów metalowych z uwzględnieniem stanu warstwy powłoki: *(ocynkowanej lub lakierowanej)*,

Wszystkie prace powinny być wykonane zgodnie z warunkami technicznym wykonania i odbioru przez osoby posiadające odpowiednie kwalifikacje.

mgr inż. arch. MAŁGORZATA ZAŁÓG

Upr. z §6 ust.1, §6 ust.1
i §19 ust.1 p.1

w specjalności architektonicznej

INFORMACJA DOTYCZĄCA BEZPIECZEŃSTWA I OCHRONY ZDROWIA

- budowlana

1. Nazwa i adres obiektu budowlanego

**BUDOWA MAŁEJ INFRASTRUKTURY TURYSTYCZNEJ
NA ODCINKU „PIEKIELNEGO SZLAKU”
PRZEBIEGAJĄCEGO PRZEZ TEREN GMINY PARADYŻ**

**BUDOWA ELEMENTÓW MIEJSCA ODPOCZYNKU
W MIEJSCOWOŚCI WIELKA WOLA**

działka nr 56/6 – obręb Wielka Wola

2. Nazwa inwestora oraz jego adres

**Gmina Paradyż
26-333 Paradyż ul. Konecka 4**

3. Imię i nazwisko projektanta

mgr inż. arch. Małgorzata Załóg

Asystent proj. mgr inż. Patrycja Baryła

OPIS INFORMACJI B10Z

1. Zakres robót dla całego zamierzenia budowlanego:

Zakres prac związanych z budową miejsca odpoczynku:

- zdjęcie warstwy ziemi roślinnej – na odkład
- wykonanie wykopów pod fundamenty stojaka na rowery, pod fundamenty koszy na śmieci i pod krąg ogniskowy
- montaż elementów wraz z zakotwieniem w gruncie
- wykonanie nawierzchni zwirowej pod ławkami oraz na dojściach i przejściach
- instalowanie ławek
- plantowanie i humusowanie z wykorzystaniem ziemi roślinnej z odkładu oraz obsianie trawą

2. Wykaz istniejących obiektów – na działce chodnika dla pieszych i ławeczki

3. Elementy zagospodarowania, które mogą stwarzać zagrożenie bezpieczeństwa i zdrowia ludzi: nie ma

4. Wskazania dotyczące przewidywanych zagrożeń występujących podczas realizacji robót budowlanych:

- Porażenie prądem elektrycznym
- Brak odpowiedniego transportu
- Brak barierek zabezpieczających może prowadzić do upadku z wysokości
- Brak nadzoru nad robotami elektrycznymi oraz przy użyciu sprzętu elektrycznego
- Brak nadzoru nad pracownikami poruszającymi się po terenie budowy

5. Wskazanie sposobu prowadzenia instruktażu pracowników przed przystąpieniem do realizacji robót szczególnie niebezpiecznych:

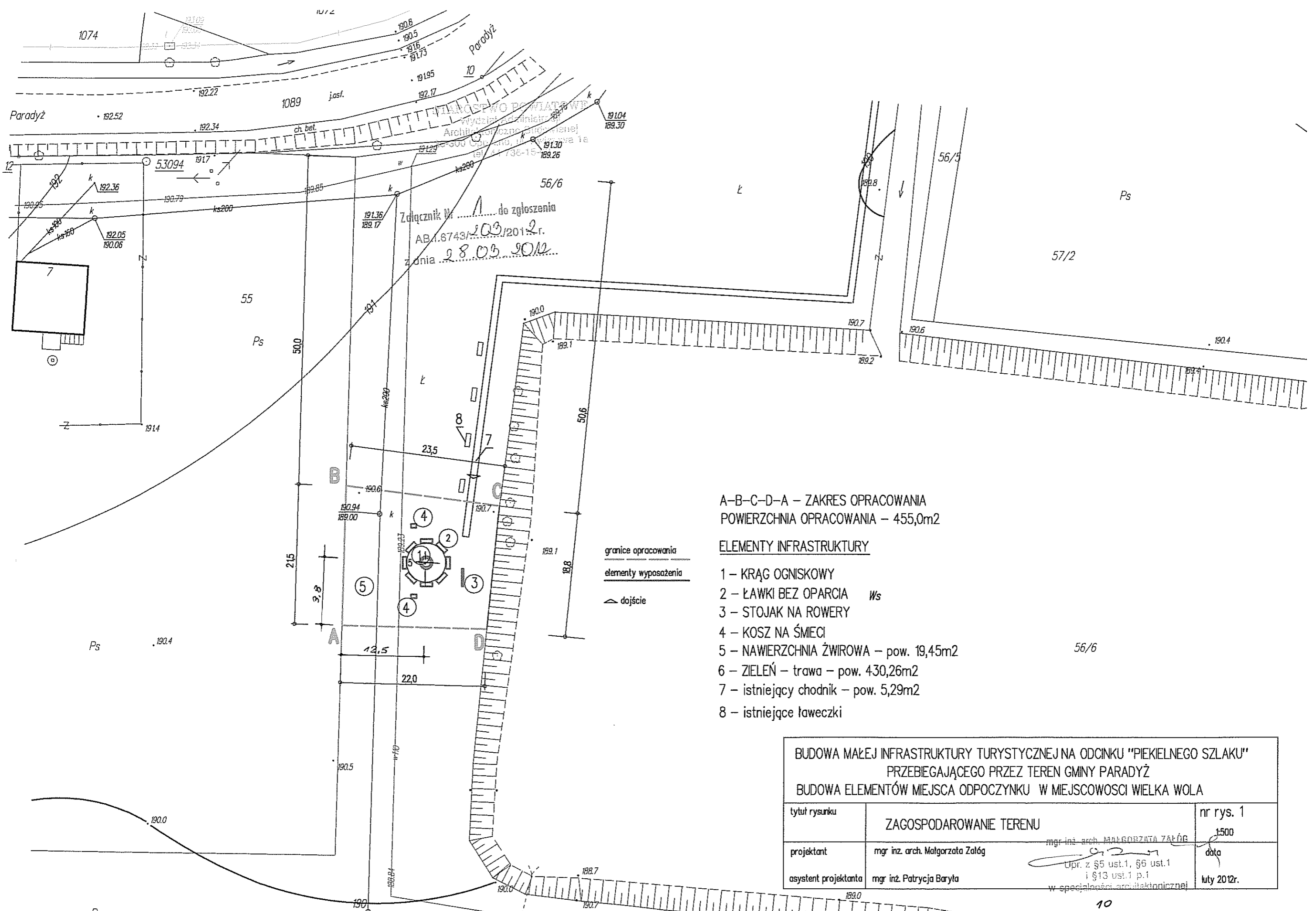
- Przed przystąpieniem do instruktażu należy sprawdzić, czy pracownicy, którzy będą pracować przy robotach elektrycznych mają ważne badania oraz aktualną grupę BHP dopuszczającą do prac elektrycznych w danym zakresie.
- W czasie instruktażu należy zwrócić szczególną uwagę na techniki montażu i demontażu oraz sposób wykonywania robót
- Należy zwrócić uwagę na obsługę narzędzi i maszyn elektrycznych
- Zwrócić uwagę na sposób transportu materiałów budowlanych

- Wykaz robót szczególnie niebezpiecznych podany jest w art. 21a, ust. 2 Prawo budowlane oraz w art. 6 Rozporządzenia Ministra Infrastruktury z dnia 23 czerwca 2003r, Dz. U. Nr 120
6. Wskazanie środków technicznych i organizacyjnych, zapobiegających niebezpieczeństwom wynikającym z wykonywania robót w strefach szczególnego zagrożenia zdrowia lub w ich sąsiedztwie, w tym zapewniający bezpieczną i sprawną komunikację, umożliwiającą szybką ewakuację na wypadek pożaru, awarii i innych zagrożeń
- Barierki zabezpieczające przed upadkiem z wysokości
 - Siatki zabezpieczające przed spadającym gruzem i innymi przedmiotami
 - Oznaczenie stref niebezpiecznych – muszą zostać wyłączone dla osób postronnych
 - Pracownicy muszą posiadać odzież ochronną, rękawice robocze i kaski ochronne
 - Przeszkolenie pracowników i sprawdzenie ich przydatności do pracy
 - Ścisły podział prac aby uniknąć równoczesnego wykonywania prac wzajemnie się wykluczających
 - Zaplecze budowy powinno być wyposażone w podręczną apteczkę oraz instrukcję p.poż.
 - Na budowie powinny być oznaczone drogi ewakuacyjne
 - Pracownicy muszą zostać przeszkoleni na wypadek pożaru czy awarii
 - Pracownicy muszą zostać przeszkoleni w udzielaniu pierwszej pomocy w nagłych wypadkach
 - Pracownicy muszą być przeszkoleni jak najszybciej opuścić miejsce robót najkrótszą drogą.

mgr inż. arch. MALGORZATA ZAŁÓG

Upr. z §5 ust.1, §6 ust.1
i §13 ust.1 p.1

w specjalności architektonicznej



A-B-C-D-A – ZAKRES OPRACOWANIA
 POWIERZCHNIA OPRACOWANIA – 455,0m²

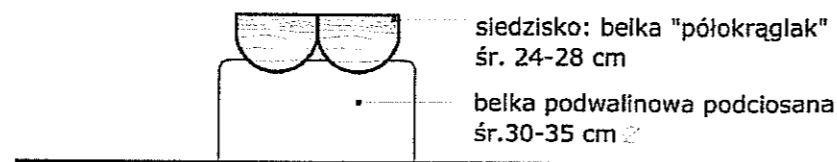
ELEMENTY INFRASTRUKTURY

- 1 – KRĄG OGNISKOWY
- 2 – ŁAWKI BEZ OPARCIA Ws
- 3 – STOJAK NA ROWERY
- 4 – KOSZ NA ŚMIECI
- 5 – NAWIERZCHNIA ŻWIROWA – pow. 19,45m²
- 6 – ZIELEŃ – trawa – pow. 430,26m²
- 7 – istniejący chodnik – pow. 5,29m²
- 8 – istniejące ławeczki

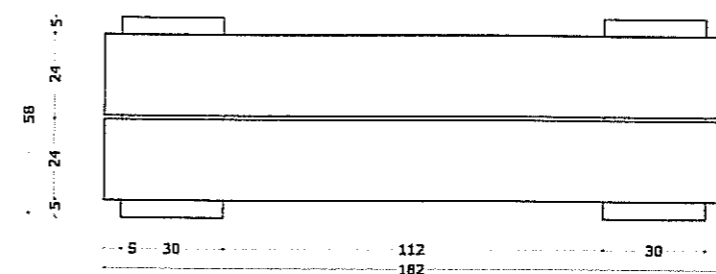
— granice opracowania
 — elementy wyposażenia
 ▲ dojscie

BUDOWA MAŁEJ INFRASTRUKTURY TURYSTYCZNEJ NA ODCINKU "PIEKIELNEGO SZLAKU" PRZEBIEGAJĄCEGO PRZEZ TEREN GMINY PARADYŻ BUDOWA ELEMENTÓW MIEJSCA ODPOCZYNKU W MIEJSCOWOŚCI WIELKA WOLA		
tytuł rysunku	ZAGOSPODAROWANIE TERENU	nr rys. 1
projektant	mgr inż. arch. Małgorzata Załóg	1:500
asystent projektanta	mgr inż. Patrycja Baryła	data
	mgr inż. arch. MAŁGORZATA ZAŁÓG Upr. z §5 ust.1, §6 ust.1 i §13 ust.1 p.1 w specjalności architektonicznej	luty 2012r.

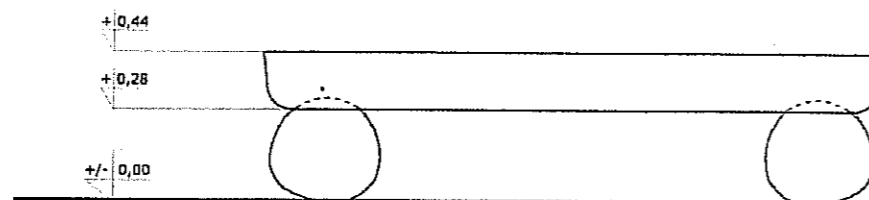
PRZEKRÓJ A-A



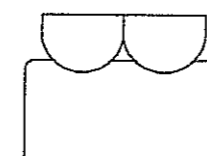
RZUT



ŁAWKA - WERSJA BEZ OPARCIA
 ELEWACJA FRONTOWA

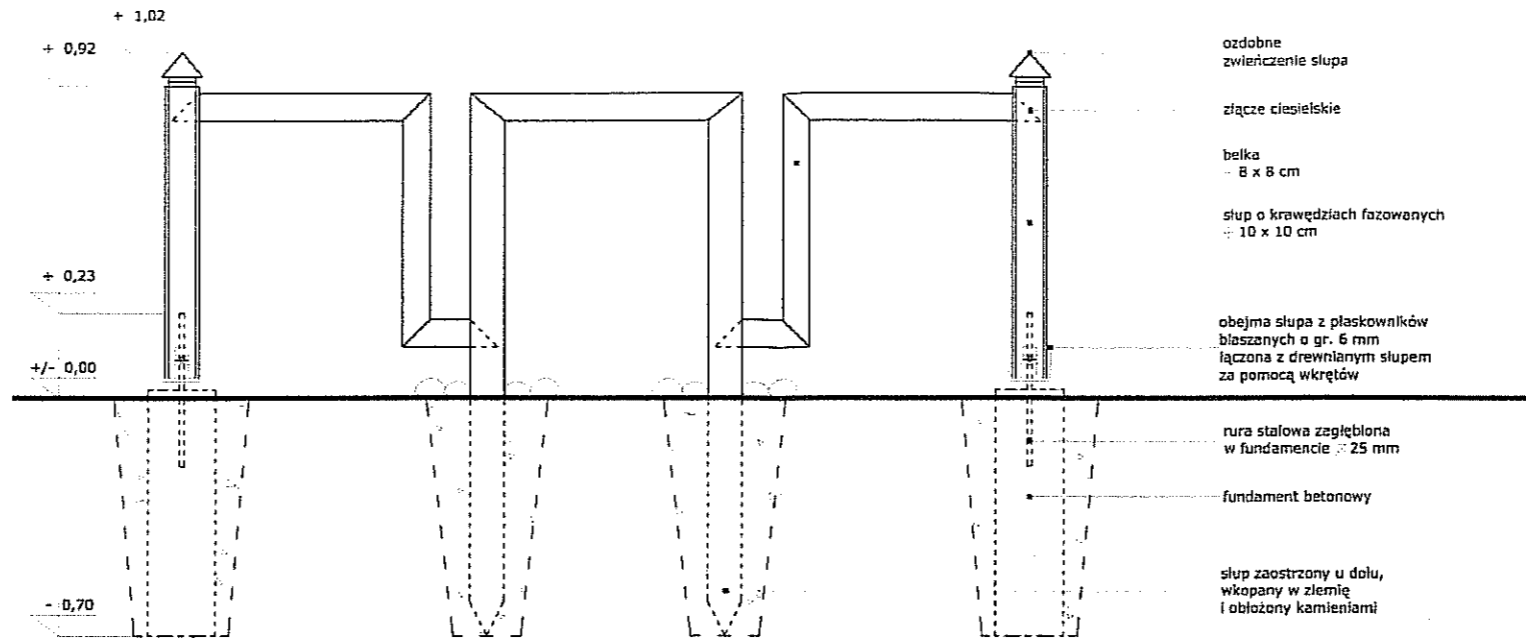


WIDOK Z BOKU



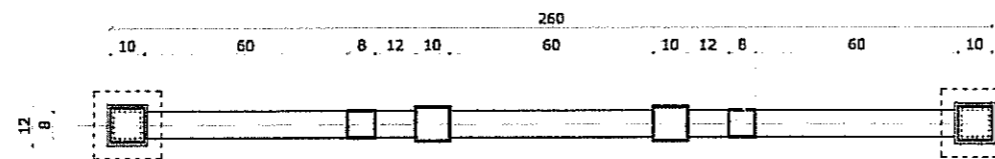
BUDOWA ELEMENTÓW MAŁEJ INFRASTRUKTURY TURYSTYCZNEJ NA ODCINKU "PIEKIELNEGO SZLAKU" PRZEBIEGAJĄCEGO PRZEZ TEREN GMINY PARADYŻ BUDOWA ELEMENTÓW MIEJSCA ODPOCZYNKU W MIEJSCOWOŚCI WIELKA WOLA		
tytuł rysunku	ŁAWKA BEZ OPARCIA	rys. nr 2
projektant	mgr inż. arch. Małgorzata Zaióg	mgr inż. arch. MAŁGORZATA ZAIÓG Upr. z §5 ust.1, §6 ust.1 i §13 ust.1 p.1 w specjalności architektonicznej
asystent projektanta	mgr inż. Patrycja Baryła <i>P. Baryła</i>	
		data luty 2012r.

STOJAK NA ROWERY
WIDOK Z PRZODU

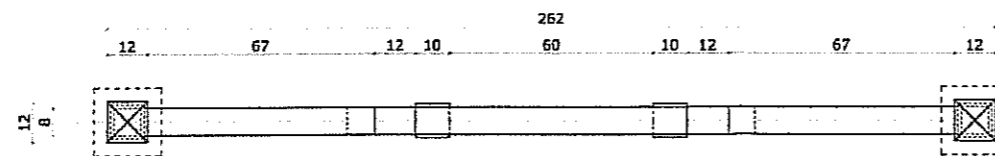


STAROSTWO POWIATOWE
Wydział Administracji
Architektoniczno-Budowlanej
26-300 Opoczno, ul. Kwiatowa 1a
tel. 44 736-15-08

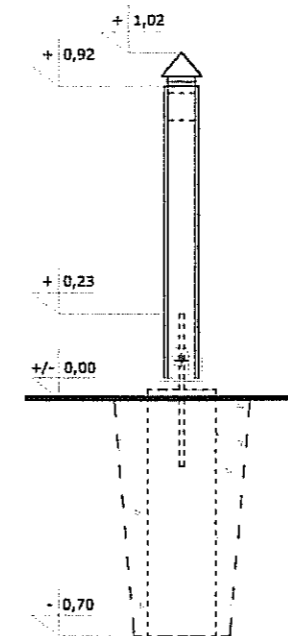
STOJAK NA ROWERY
PRZEKRÓJ A-A



STOJAK NA ROWERY
RZUT

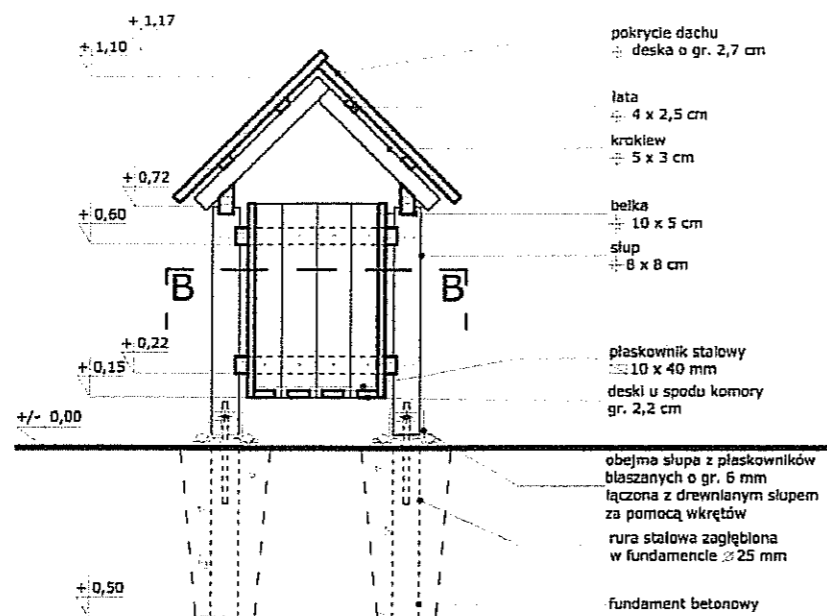


WIDOK Z BOKU

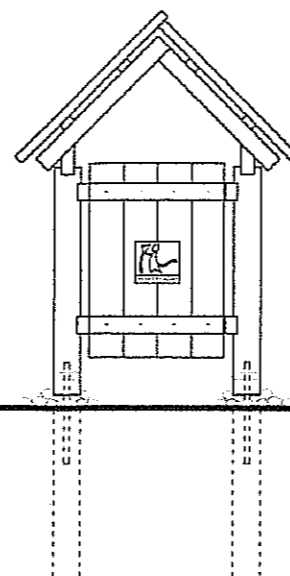


BUDOWA ELEMENTÓW MAŁEJ INFRASTRUKTURY TURYSTYCZNEJ NA ODCINKU "PIEKIELNEGO SZLAKU" PRZEBIEGAJĄCEGO PRZEZ TEREN GMINY PARADYŻ BUDOWA ELEMENTÓW MIEJSCA ODPOCZYNKU W MIEJSCOWOŚCI WIELKA WOLA		
tytuł rysunku	STOJAK NA ROWERY	rys. nr 3
projektant	mgr inż. arch. Małgorzata Załóg mgr inż. arch. MAŁGORZATA ZAŁÓG	data
asystent projektanta	mgr inż. Patrycja Baryła mgr inż. Patrycja Baryła Upr. z §5 ust.1, §6 ust.1 i §13 ust.1 p.1 w specjalności architektonicznej	luty 2012r.

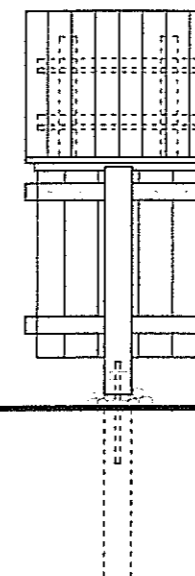
KOSZ NA ŚMIECI
PRZEKRÓJ A-A



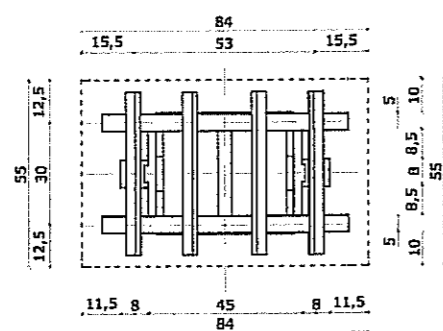
KOSZ NA ŚMIECI
WIDOK Z PRZODU



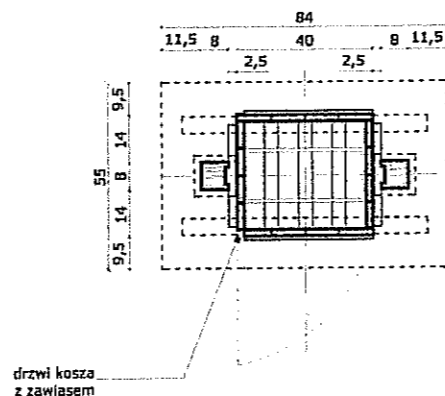
KOSZ NA ŚMIECI
WIDOK Z BOKU



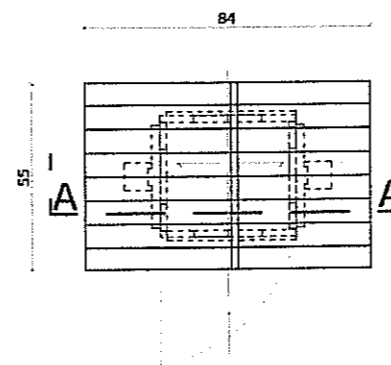
KOSZ NA ŚMIECI
RZUT WIĘŻBY DACHOWEJ



KOSZ NA ŚMIECI
PRZEKRÓJ B-B

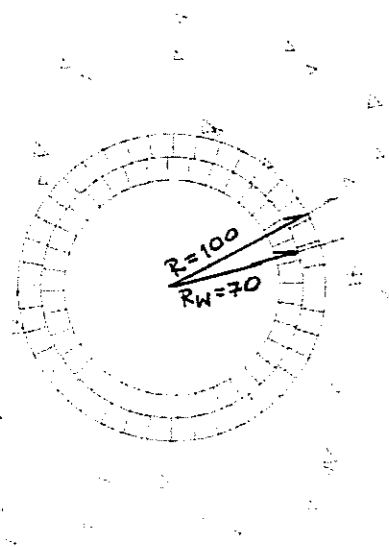


KOSZ NA ŚMIECI
RZUT DACHU

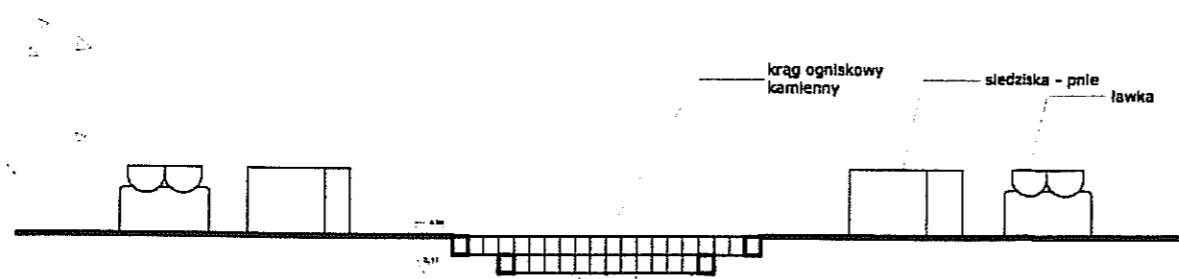


BUDOWA ELEMENTÓW MAŁEJ INFRASTRUKTURY TURYSTYCZNEJ NA ODCINKU "PIEKIELNEGO SZLAKU" PRZEBIEGAJĄCEGO PRZEZ TEREN GMINY PARADYŻ BUDOWA ELEMENTÓW MIEJSCA ODPOCZYNKU W MIEJSCOWOŚCI WIELKA WOLA			
tytuł rysunku	KOSZ NA ŚMIECI		rys. nr 4
projektant	mgr inż. arch. Małgorzata Załóg	mgr inż. arch. MAŁGORZATA ZAŁÓG	data
asystent projektanta	mgr inż. Patrycja Baryła	 Upr. z §5 ust.1, §6 ust.1 i §13 ust.1 p.1 w specjalności architektonicznej	luty 2012r.

MIEJSCE OGNISKOWE
DETAL D - RZUT



MIEJSCE OGNISKOWE
DETAL D - PRZEKRÓJ POPRZECZNY



BUDOWA ELEMENTÓW MAŁEJ INFRASTRUKTURY TURYSTYCZNEJ NA ODCINKU "PIEKIELNEGO SZLAKU" PRZEBIEGAJĄCEGO PRZEZ TEREN GMINY PARADYŻ BUDOWA ELEMENTÓW MIEJSCA ODPOCZYNKU W MIEJSCOWOŚCI WIELKA WOLA		
tytuł rysunku	KRĄG OGNISKOWY	rys. nr 5
projektant	mgr inż. arch. Małgorzata Załóg	mgr inż. arch. MAŁGORZATA ZAŁÓG
asystent projektanta	mgr inż. Patrycja Baryła <i>P. Baryła</i>	Upr. z §5 ust.1, §6 ust.1 i §13 ust.1 p.1 w specjalności architektura
		data luty 2012r.

OŚWIADCZENIE

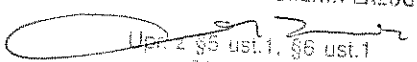
INWESTOR: GMINA PARADYŻ
26-333 PARADYŻ, ul. Konecka4

**NAZWA INWESTYCJI: BUDOWA MAŁEJ INFRASTRUKTURY
TURYSTYCZNEJ
NA ODCINKU „PIEKIELNEGO SZLAKU”
PRZEBIEGAJĄCEGO PRZEZ TEREN GMINY PARADYŻ**

**BUDOWA ELEMENTÓW MIEJSCA ODPOCZYNKU
W MIEJSCOWOŚCI WIELKA WOLA**

działka nr 56/6 – obręb Wielka Wola

Projekt budowlany został sporządzony zgodnie z obowiązującymi przepisami oraz zasadami wiedzy technicznej (Dz. U. 207 z roku 2003 art. 20 „Prawo budowlane”)

projektant: mgr inż. arch. MALGORZATA ZAŁÓG

Upr. z §5 ust.1, §6 ust.1
i §13 ust.1 p.1
w specjalności architektonicznej