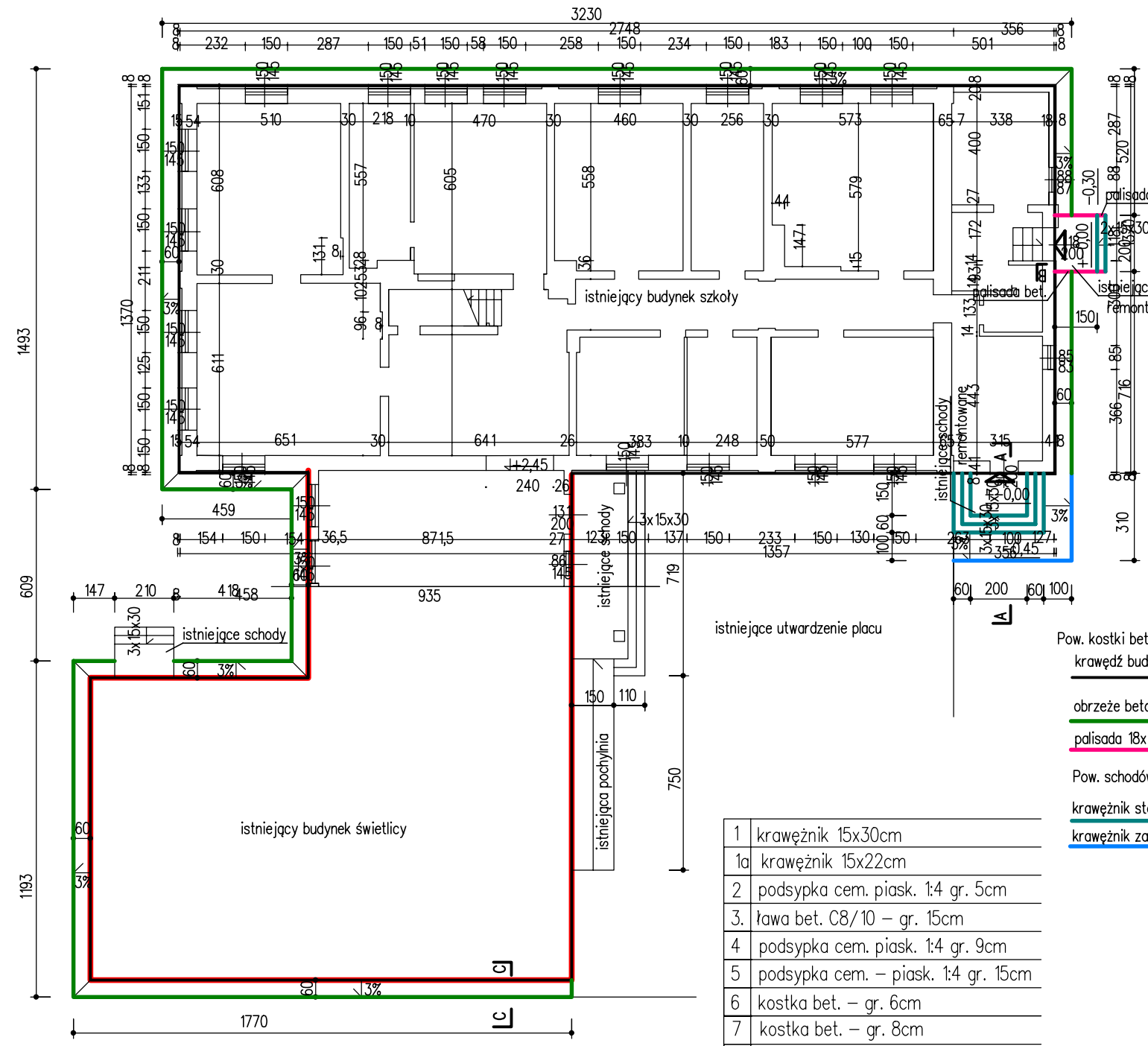


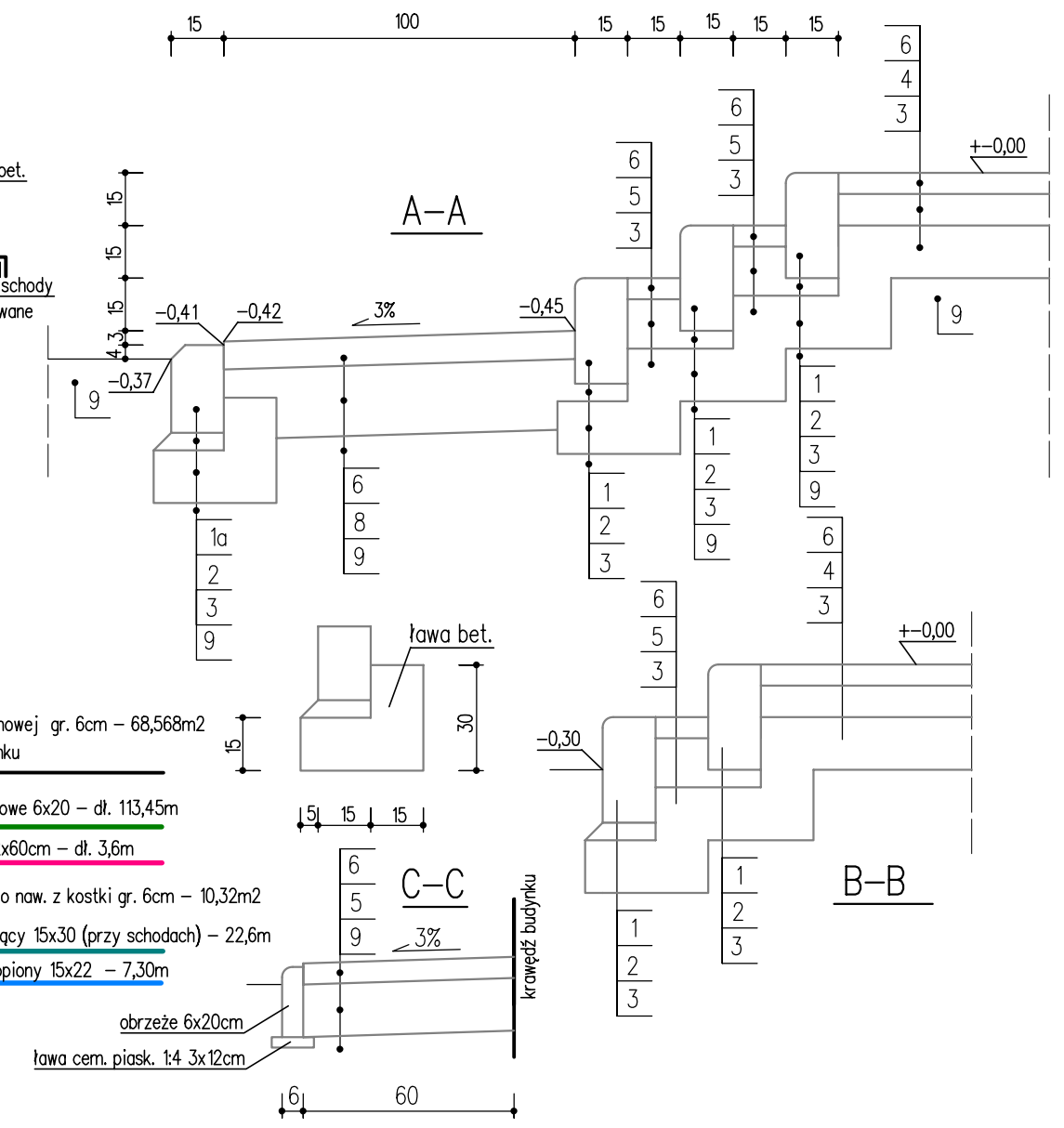
WIDOK Z GÓRY – 1:200



1	krawężnik 15x30cm
1a	krawężnik 15x22cm
2	podsyпка cem. piask. 1:4 gr. 5cm
3	ława bet. C8/10 – gr. 15cm
4	podsyпка cem. piask. 1:4 gr. 9cm
5	podsyпка cem. – piask. 1:4 gr. 15cm
6	kostka bet. – gr. 6cm
7	kostka bet. – gr. 8cm
8	kruszywo łamane – gr. 20cm
9	grunt zagęszczony

- Pow. kostki betonowej gr. 6cm – 68,568m²
krawędź budynku
- obrzeże betonowe 6x20 – dł. 113,45m
- palisada 18x12x60cm – dł. 3,6m
- Pow. schodów o naw. z kostki gr. 6cm – 10,32m²
- krawężnik stojący 15x30 (przy schodach) – 22,6m
- krawężnik zatopiony 15x22 – 7,30m

PRZEKROJE KONSTRUKCYJNE 1:20



REMONT BUDYNKU SZKOŁY W SOKOŁOWIE

tytuł rysunku	WIDOK Z GÓRY – OPASKA I SCHODY PRZEKROJE KONSTRUKCYJNE 1:20	RYS. 7 1:200
projektant	mgr inż. Patrycja Baryła	kwiecień 2014r.